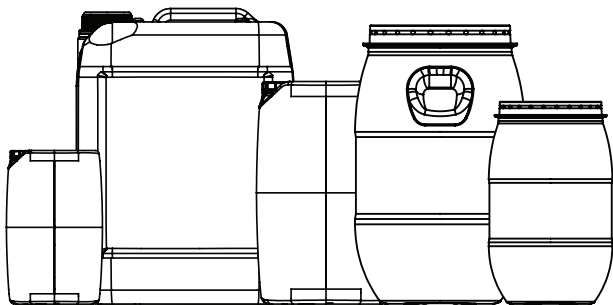
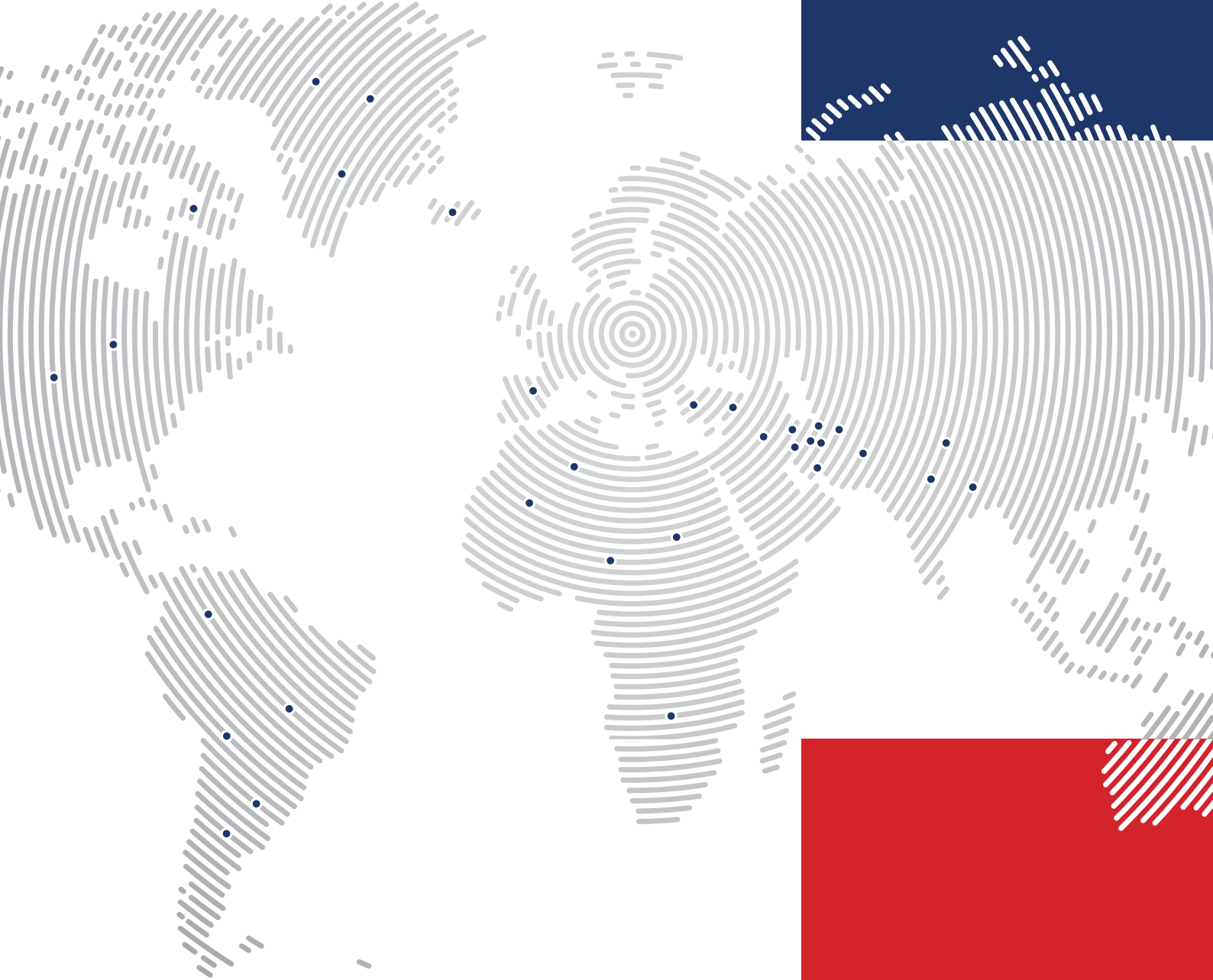


CHEMPLAST | Industrial Packaging

Endüstriyel ambalajda en etkin çözüm ortağınız.



chemplast.com.tr

ÜRÜN KATALOĞU

Endüstriyel ambalajda en etkin çözüm ortađınız

Hakkımızda

Endüstriyel ambalaj alanında faaliyet gösteren Chemplast, son teknolojiye sahip geniş makine parkuru ile Dünya standardındaki üretimini, ISO 9001:2015 sistem güvencesiyle belgelendirilmiş Tekirdađ' da bulunan 12.000 m²' lik tesisinde gerçekleştirmektedir.

Tekirdađ' da bulunan fabrikasından tüm Trakya ve Avrupa bölgesine, İstanbul Esenyurt Kiraç' ta bulunan 6000 m²' lik deposundan İstanbul ve Marmara bölgesi başta olmak üzere tüm yurt içi ve yurt dışı müşterilerine üstün kalite anlayışı ile ürettiđi ürünleri en hızlı ve en güvenli şekilde ulaştırmaktadır.



Kimya, ilaç, tarım, tekstil, hijyen, temizlik, boya ve gıda alanında faaliyet gösteren firmaların endüstriyel ambalaj ihtiyaçlarını karşılayan Chemplast, UN sertifikasına sahip tüm ürünleri ile uluslararası standartlarda üretim ve kalite sağlamakta, agresif ve özel kimyasalların taşınması ve depolanmasında emniyet sağlayan ventil sistemi sayesinde içerisindeki ürünleri güvenle ve özenle korumaktadır.

Geniş ürün yelpazesi ile HDPE Ambalajda; 1 litreden 220 litreye kadar çanta bidon ve çemberli varil üreten Chemplast, sektörün taleplerini dikkate alarak endüstriyel ambalaj ihtiyacını en etkin ve en güvenli biçimde karşılamaktadır.

Türkiye'nin ilk 4 katlı Co-Ex Ambalaj üretim teknolojisine sahip olan Chemplast bu sayede 1, 3, 4, 5 ve 10 litre ambalajlarıyla ürün geçirgenliğini önlemekte, üstün muhafaza ve mukavemet sağlamaktadır.

Deneyimli, yenilikçi ve dinamik ekibiyle endüstriyel ambalaj sektörünün parlayan yıldızı Chemplast, müşteri memnuniyetini ilk sırada tutarak tüm ürün ve hizmet faaliyetlerinde gerçekleştirdiği yatırımlara hız kesmeden devam etmektedir.



1 L Şişe

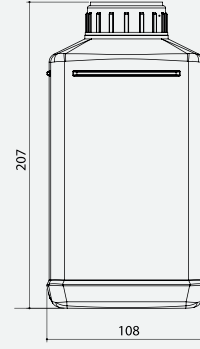


Ürün Spesifikasyonları

Gövde: Üstün şişirme teknolojisi kullanılarak tek hamlede HDPE/COEX (PA/EVOH)'den mamul gövde

Kapak: Üstün enjeksiyon teknolojisi kullanılarak tek hamlede PE'den mamul kapak ve özel üretim conta

Sertifikalar: UN 3H X/Y (Opsiyonel)



Kod	CHMC59001
Ürün Adı	1 L Şişe
Yükseklik	207 mm
En	72 X 108 mm
Ağız(Q)	50 mm
İstif	-
Paket Sayısı	-
Renk	Opsiyonel

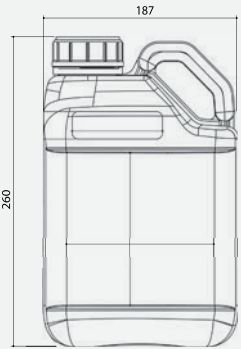
3 L Zirai İlaç Bidonu

Ürün Spesifikasyonları

Gövde: Üstün şişirme teknolojisi kullanılarak tek hamlede HDPE/COEX (PA/EVOH)'den mamul gövde

Kapak: Üstün enjeksiyon teknolojisi kullanılarak tek hamlede PE'den mamul kapak ve özel üretim conta

Sertifikalar: UN 3H X/Y (Opsiyonel)



Kod	CHMC59003
Ürün Adı	3 L Zirai İlaç Bidonu
Yükseklik	260 mm
En	91 X 187 mm
Ağız(Q)	50 mm
İstif	-
Paket Sayısı	-
Renk	Opsiyonel



4 L Çanta Bidon

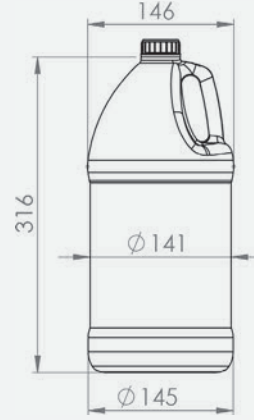


Ürün Spesifikasyonları

Gövde: Üstün şişirme teknolojisi kullanılarak tek hamlede HDPE/COEX (PA/EVOH)'den mamul gövde

Kapak: Üstün enjeksiyon teknolojisi kullanılarak tek hamlede PE'den mamul kapak ve özel üretim conta

Sertifikalar: UN 3H X/Y (Opsiyonel)



Kod	CHMC59004
Ürün Adı	4 L Çanta Bidon
Yükseklik	316 mm
En	141 Q
Ağız(Q)	38
İstif	-
Paket Sayısı	-
Renk	Opsiyonel

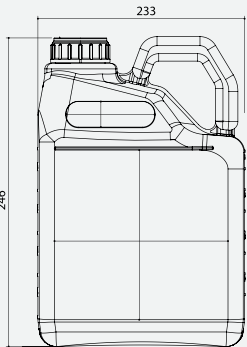
5 L Zirai İlaç Bidonu

Ürün Spesifikasyonları

Gövde: Üstün şişirme teknolojisi kullanılarak tek hamlede HDPE/COEX (PA/EVOH)'den mamul gövde

Kapak: Üstün enjeksiyon teknolojisi kullanılarak tek hamlede PE'den mamul kapak ve özel üretim conta

Sertifikalar: UN 3H X/Y (Opsiyonel)



Kod	CHMC59005
Ürün Adı	5 L Zirai İlaç Bidonu
Yükseklik	246 mm
En	133 x 233 mm
Ağız(Q)	50 mm
İstif	-
Paket Sayısı	-
Renk	Opsiyonel



5 L Çanta Bidon

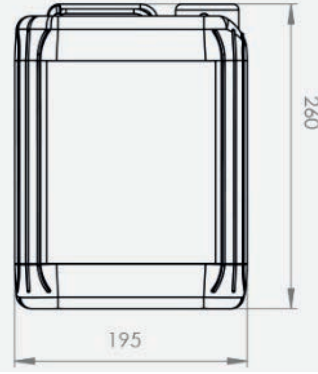


Ürün Spesifikasyonları

Gövde: Üstün şişirme teknolojisi kullanılarak tek hamlede HDPE'den mamul gövde

Kapak: Üstün enjeksiyon teknolojisi kullanılarak tek hamlede PE'den mamul kapak ve özel üretim conta

Sertifikalar: UN 3H X/Y (Opsiyonel)



Kod	CHMC59050
Ürün Adı	5 L Çanta Bidon
Yükseklik	260 mm
En	145 x 195 mm
Ağız(Q)	45 mm
İstif	3
Paket Sayısı	50
Renk	Opsiyonel

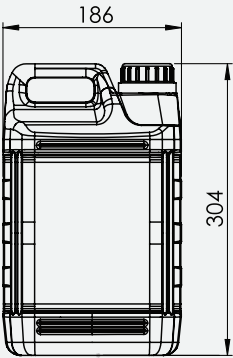
5 L Çanta Bidon İstifsiz

Ürün Spesifikasyonları

Gövde: Üstün şişirme teknolojisi kullanılarak tek hamlede HDPE'den mamul gövde

Kapak: Üstün enjeksiyon teknolojisi kullanılarak tek hamlede PE'den mamul kapak ve özel üretim conta

Sertifikalar: UN 3H X/Y (Opsiyonel)



Kod	CHMC59051
Ürün Adı	5 L Çanta Bidon İstifsiz
Yükseklik	304 mm
En	144 X 186 mm
Ağız(Q)	45 mm
İstif	3
Paket Sayısı	50
Renk	Opsiyonel



10 L Çanta Bidon

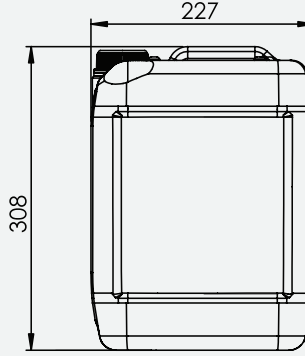


Ürün Spesifikasyonları

Gövde: Üstün şişirme teknolojisi kullanılarak tek hamlede HDPE'den mamul gövde

Kapak: Üstün enjeksiyon teknolojisi kullanılarak tek hamlede PE'den mamul kapak ve özel üretim conta

Sertifikalar: UN 3H X/Y (Opsiyonel)



Kod	CHMC59010
Ürün Adı	10 L Çanta Bidon
Yükseklik	308 mm
En	200 x 227 mm
Ağız(Q)	45 mm
İstif	3
Paket Sayısı	30
Renk	Opsiyonel

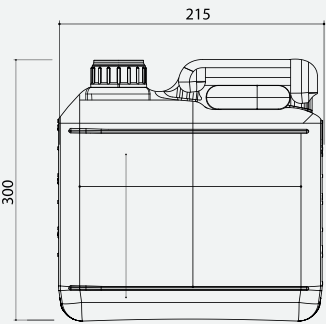
10 L Zirai İlaç Bidonu

Ürün Spesifikasyonları

Gövde: Üstün şişirme teknolojisi kullanılarak tek hamlede HDPE / COEX (PA/EVOH)'tden mamul gövde

Kapak: Üstün enjeksiyon teknolojisi kullanılarak tek hamlede PE'den mamul kapak ve özel üretim conta

Sertifikalar: UN 3H X/Y (Opsiyonel)



Kod	CHMC59010
Ürün Adı	10 L Zirai İlaç Bidonu
Yükseklik	300 mm
En	152 x 215 mm
Ağız(Q)	50 mm
İstif	-
Paket Sayısı	-
Renk	Opsiyonel



20 L Çanta Bidon

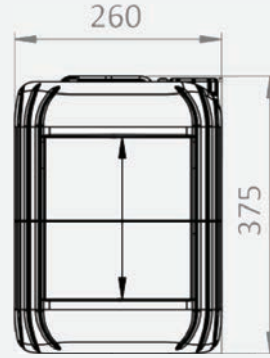


Ürün Spesifikasyonları

Gövde: Üstün şişirme teknolojisi kullanılarak tek hamlede HDPE'den mamul gövde

Kapak: Üstün enjeksiyon teknolojisi kullanılarak tek hamlede PE'den mamul kapak ve özel üretim conta

Sertifikalar: UN 3H X/Y (Opsiyonel)



Kod	CHMC59020
Ürün Adı	20 L Çanta Bidon
Yükseklik	375 mm
En	240 x 260 mm
Ağız(Q)	60 mm
İstif	3
Paket Sayısı	15
Renk	Opsiyonel

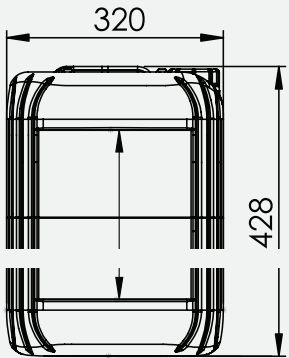
30 L Çanta Bidon CHM1

Ürün Spesifikasyonları

Gövde: Üstün şişirme teknolojisi kullanılarak tek hamlede HDPE'den mamul gövde

Kapak: Üstün enjeksiyon teknolojisi kullanılarak tek hamlede PE'den mamul kapak ve özel üretim conta

Sertifikalar: UN 3H X/Y (Opsiyonel)



Kod	CHMC59031
Ürün Adı	30 L Çanta Bidon
Yükseklik	428 mm
En	281 x 320 mm
Ağız(Q)	60 mm
İstif	3
Paket Sayısı	12
Renk	Opsiyonel



30 L Çanta Bidon CHM2

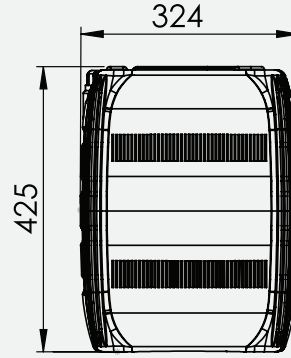


Ürün Spesifikasyonları

Gövde: Üstün şişirme teknolojisi kullanılarak tek hamlede HDPE'den mamul gövde

Kapak: Üstün enjeksiyon teknolojisi kullanılarak tek hamlede PE'den mamul kapak ve özel üretim conta

Sertifikalar: UN 3H X/Y (Opsiyonel)



Kod	CHMC59032
Ürün Adı	30 L Çanta Bidon
Yükseklik	425 mm
En	284 x 324 mm
Ağız(Q)	60 mm
İstif	3
Paket Sayısı	12
Renk	Opsiyonel

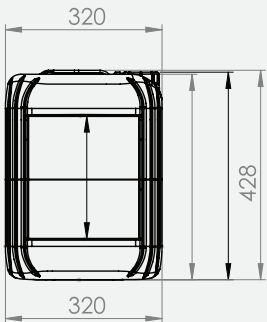
30 L Çanta Bidon - Çift Ağız

Ürün Spesifikasyonları

Gövde: Üstün şişirme teknolojisi kullanılarak tek hamlede HDPE'den mamul gövde

Kapak: Üstün enjeksiyon teknolojisi kullanılarak tek hamlede PE'den mamul kapak ve özel üretim conta

Sertifikalar: UN 3H X/Y (Opsiyonel)



Kod	CHMC59030
Ürün Adı	30 L Çanta Bidon Çift Ağız
Yükseklik	428 mm
En	281 x 320 mm
Ağız(Q)	30 mm / 60 mm
İstif	3
Paket Sayısı	12
Renk	Opsiyonel



30 L Çanta Bidon Tombul

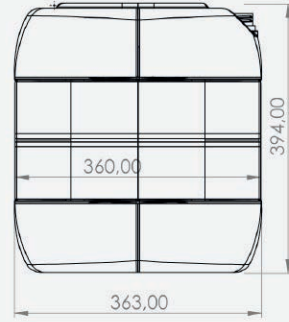


Ürün Spesifikasyonları

Gövde: Üstün şişirme teknolojisi kullanılarak tek hamlede HDPE'den mamul gövde

Kapak: Üstün enjeksiyon teknolojisi kullanılarak tek hamlede PE'den mamul kapak ve özel üretim conta

Sertifikalar: UN 3H X/Y (Opsiyonel)



Kod	CHMC59033
Ürün Adı	30 L Çanta Bidon Tombul
Yükseklik	394 mm
En	294 x 363 mm
Ağız(Q)	60 mm
İstif	3
Paket Sayısı	12
Renk	Opsiyonel

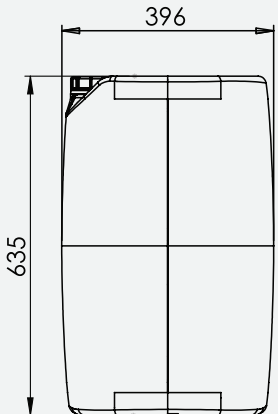
60 L Çanta Bidon

Ürün Spesifikasyonları

Gövde: Üstün şişirme teknolojisi kullanılarak tek hamlede HDPE'den mamul gövde

Kapak: Üstün enjeksiyon teknolojisi kullanılarak tek hamlede PE'den mamul kapak ve özel üretim conta

Sertifikalar: UN 3H X/Y (Opsiyonel)



Kod	CHMC59060
Ürün Adı	60 L Çanta Bidon
Yükseklik	635 mm
En	335 x 396 mm
Ağız(Q)	60 mm
İstif	3
Paket Sayısı	4
Renk	Opsiyonel



30 L Çemberli Varil



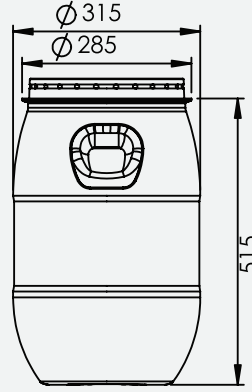
Ürün Spesifikasyonları

Gövde: Üstün şişirme teknolojisi kullanılarak tek hamlede HDPE'den mamul gövde

Kapak: Üstün enjeksiyon teknolojisi kullanılarak tek hamlede PE'den mamul kapak ve özel üretim conta

Çember: Olumsuz koşullara dayanıklı özel galvaniz kaplama

Sertifikalar: UN 1H2 X/Y (Opsiyonel)



Kod	CHMV59030
Ürün Adı	30 L Çemberli Varil
Yükseklik	515 mm
En	315 Q
Ağız(Q)	285 Q
İstif	3
Paket Sayısı	8
Renk	Opsiyonel

60 L Çemberli Varil

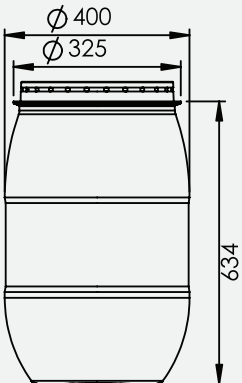
Ürün Spesifikasyonları

Gövde: Üstün şişirme teknolojisi kullanılarak tek hamlede HDPE'den mamul gövde

Kapak: Üstün enjeksiyon teknolojisi kullanılarak tek hamlede PE'den mamul kapak ve özel üretim conta

Çember: Olumsuz koşullara dayanıklı özel galvaniz kaplama

Sertifikalar: UN 1H2 X/Y (Opsiyonel)



Kod	CHMV59060
Ürün Adı	60 L Çemberli Varil
Yükseklik	634 mm
En	400 Q
Ağız(Q)	325 Q
İstif	3
Paket Sayısı	4
Renk	Opsiyonel



120 L Çemberli Varil



Ürün Spesifikasyonları

Gövde: Üstün şişirme teknolojisi kullanılarak tek hamlede HDPE'den mamul gövde

Kapak: Üstün enjeksiyon teknolojisi kullanılarak tek hamlede PE'den mamul kapak ve özel üretim conta

Çember: Olumsuz koşullara dayanıklı özel galvaniz kaplama

Sertifikalar: UN 1H2 X/Y (Opsiyonel)



Kod	CHMV59120
Ürün Adı	120 L Çemberli Varil
Yükseklik	793 mm
En	500 Q
Ağız(Q)	408 Q
İstif	2
Paket Sayısı	-
Renk	Opsiyonel

150 L Çemberli Varil

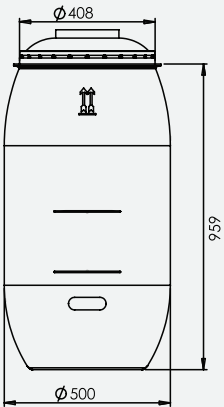
Ürün Spesifikasyonları

Gövde: Üstün şişirme teknolojisi kullanılarak tek hamlede HDPE'den mamul gövde

Kapak: Üstün enjeksiyon teknolojisi kullanılarak tek hamlede PE'den mamul kapak ve özel üretim conta

Çember: Olumsuz koşullara dayanıklı özel galvaniz kaplama

Sertifikalar: UN 1H2 X/Y (Opsiyonel)



Kod	CHMV59150
Ürün Adı	150 L Çemberli Varil
Yükseklik	959 mm
En	500 Q
Ağız(Q)	408 Q
İstif	2
Paket Sayısı	-
Renk	Opsiyonel



170 L Çemberli Varil



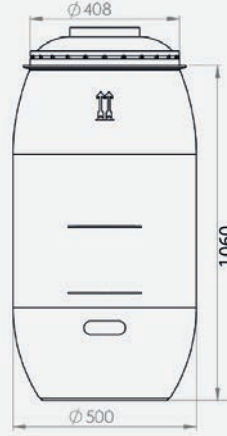
Ürün Spesifikasyonları

Gövde: Üstün şişirme teknolojisi kullanılarak tek hamlede HDPE'den mamul gövde

Kapak: Üstün enjeksiyon teknolojisi kullanılarak tek hamlede PE'den mamul kapak ve özel üretim conta

Çember: Olumsuz koşullara dayanıklı özel galvaniz kaplama

Sertifikalar: UN 1H2 X/Y (Opsiyonel)



Kod	CHMV59170
Ürün Adı	170 L Çemberli Varil
Yükseklik	1060 mm
En	500 Q
Ağız(Q)	408 Q
İstif	2
Paket Sayısı	-
Renk	Opsiyonel

220 L Çemberli Varil

Ürün Spesifikasyonları

Gövde: Üstün şişirme teknolojisi kullanılarak tek hamlede HDPE'den mamul gövde

Kapak: Üstün enjeksiyon teknolojisi kullanılarak tek hamlede PE'den mamul kapak ve özel üretim conta

Çember: Olumsuz koşullara dayanıklı özel galvaniz kaplama

Sertifikalar: UN 1H2 X/Y (Opsiyonel)



Kod	CHMV59220
Ürün Adı	220 L Çemberli Varil
Yükseklik	972
En	588 Q
Ağız(Q)	474 Q
İstif	2
Paket Sayısı	-
Renk	Opsiyonel





Kod	Bidon Aksesuarları	(Q)	Renk
CHMSK5960	Kapak	60 mm	Opsiyonel
CHMSK5950	Kapak	50 mm	Opsiyonel
CHMSK5945	Kapak	45 mm	Opsiyonel
CHMSK5925	Kapak	25 mm	Opsiyonel
CHMMK060	Musluklu Kapak	60 mm	Beyaz
CHMCM59220	220 L Varil Kapağı	474 Q	Siyah
CHMCM59120	120 L Varil Kapağı	408 Q	Siyah
CHMCM5960	60 L Varil Kapağı	325 Q	Siyah
CHMCM5930	30 L Varil Kapağı	285 Q	Siyah
CHMSK6001	Conta	56 mm	Beyaz
CHMSK5001	Conta	46 mm	Beyaz
CHMSK4501	Conta	43 mm	Beyaz
CHMSK2501	Conta	26 mm	Beyaz



Enjeksiyon makinasında tek parçada el değmeden üretilen ambalaj kapaklarımız ve özel üretim agresif kimyasallarla dayanıklılığı ile fark yaratan contalarımız yüksek mukavemet ve sızdırmazlık özelliğiyle ürünlerinizi güvenle korur.

GÜVENLE KORUR

En zorlu koşullarda dahi üstün koruma sağlar.

- > HDPE Ambalaj
- > Co-Ex Ambalaj
- > UN Ambalaj
- > Gıdaya Uygun Ambalaj



•Kimya •Gıda •İlaç •Tarım •Hijyen •Temizlik •Boya •Tekstil



**MERKEZ / DEPO**

Osmangazi Mahallesi 3121 Sok. No:6
34552 Esenyurt / İstanbul / TÜRKİYE

Tel: +90 212 551 10 70

Faks: +90 212 401 09 79

Cep: +90 536 863 02 45

E-Posta: info@chemplast.com.tr

FABRİKA

Karadeniz Mahallesi, Cemal Ünlü Saraç Caddesi
No:19 59200 Süleymanpaşa / Tekirdag / TÜRKİYE

Tel: +90 282 888 96 86

Faks: +90 282 888 96 64

E-Posta: info@chemplast.com.tr